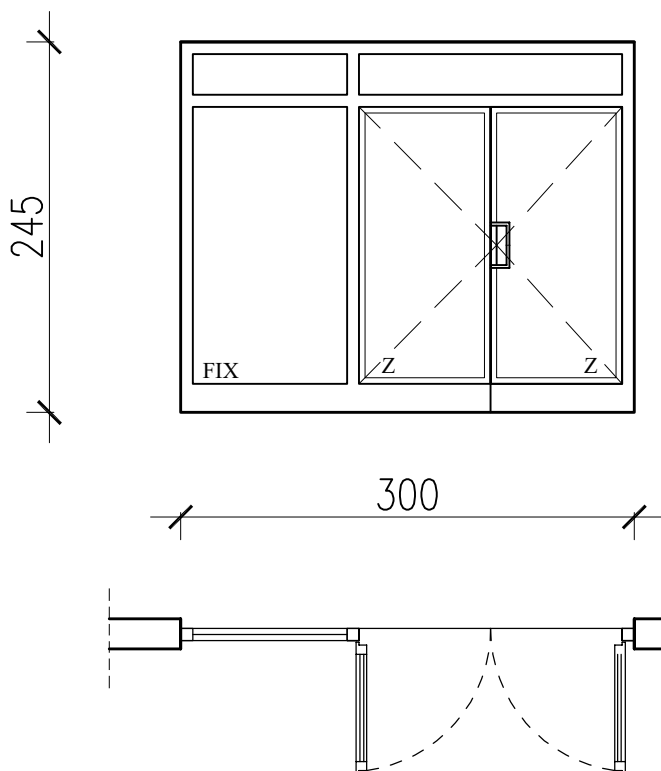


POZICIJA 1 - PVC

IZRADA, DOPREMA I UGRADNJA PVC STOLARIJE

PVC stolariju izvesti od standardnih PVC profila s prekinutim termičkim mostom, višestruko brtvljenu sa svim fazonskim komadima sa vanjskom zaštitom od sunca (roletama). Profili moraju imati mogućnost skupljanja i drenaže kondenzata. Boja RAL 9010 - bijela. Ustakljenje izvesti dvostrukim IZO staklom (4/16/4) s plinovitim punjenjem, low-e premazom i višestrukim brtvljenjem s definiranim maksimalnim koeficijentom prolaska topline 1,60 W/m²K. Ulazna vrata sa fiksnim dijelom, dvokrilna.

U cijenu uključiti izradu, transport do gradilišta, ugradnju, sav potreban okov (uključivo kvake, brave, ključeve, ventuse za otklopna krila na visini i dr.), brtvljenje, purpen pjenu, vijke i dr. Nakon ugradnje PVC stolarije, potrebno izvršiti sve popravke na špaletama uključujući i bojanje unutarnjih. Sve stavke izraditi prema shemama, te priložiti dokaze o kvaliteti ugrađenih materijala (atesti za prozore, fasadne stijene i vrata). Sve dimenzije uzeti na licu mjesta.




MJERA ZIDARSKA	300x245
UGRAĐIVANJE	suha / mokra ugradnja
MATERIJAL	PVC
KOMADA	1

NAPOMENA IZVOĐAČU RADOVA:

Izvođač radova mora obvezno uzeti stvarne mjere otvora na građevini i izraditi stolariju prema stvarnim (izmjerenim) mjerama!

Sve dimenzije su izražene u centimetrima.

POZICIJA 1 - PVC

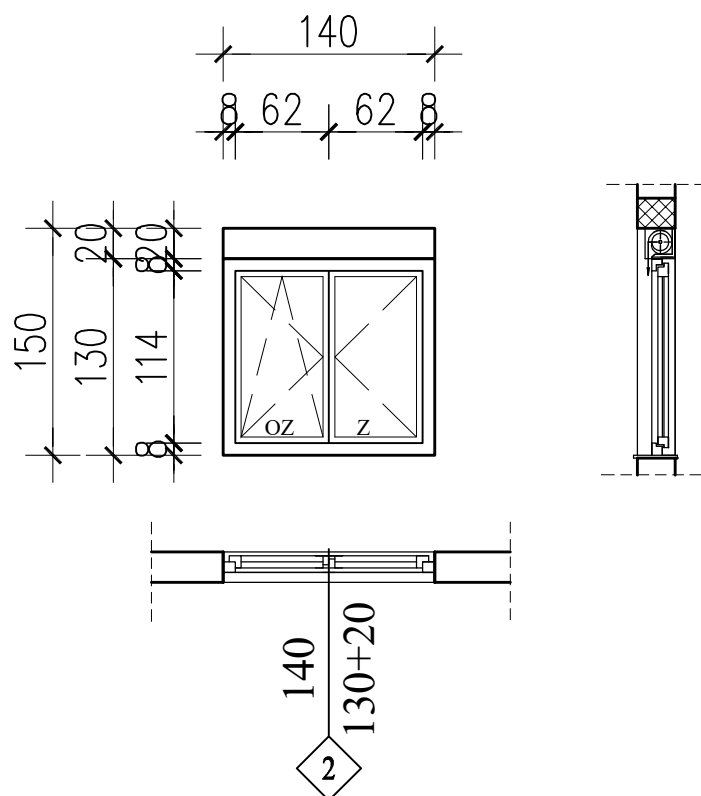
	Projektant: Daniela SIGGOREO MORSAN, dipl.ing.arh.		SHEMA IZGLEDA STOLARIJE			ZOP: 231-15
	Suradnici: Jadranka Bjelobrč, građ.teh.					
Investitor: SUVLASNICI NEKRETNINE Franka Lisice 4, Zadar	Građevina: STAMBENA ZGRADA (Podr+P+14)	Lokacija: k.č. 5114/5 k.o. Zadar	Mjerilo: M 1:50	Datum: 09.2015.	T.D.: 231-15-1	stranica: 30

POZICIJA 2 - PVC

IZRADA, DOPREMA I UGRADNJA PVC STOLARIJE

PVC stolariju izvesti od standardnih PVC profila s prekinutim termičkim mostom, višestruko brtvljenu sa svim fazonskim komadima sa vanjskom zaštitom od sunca (roletama). Profili moraju imati mogućnost skupljanja i drenaže kondenzata. Boja RAL 9010 - bijela. Ustakljenje izvesti dvostrukim IZO staklom (4/16/4) s plinovitim punjenjem, low-e premazom i višestrukim brtvljenjem s definiranim maksimalnim koeficijentom prolaska topline 1,60 W/m²K. Dvokrilni prozor, kombinacija zaokretnog i otklopno-zaokretnog krila.

U cijenu uključiti izradu, transport do gradilišta, ugradnju, sav potreban okov (uključivo kvake, brave, ključeve, ventuse za otklopna krila na visini i dr.), brtvljenje, purpen pjenu, vijke i dr. Nakon ugradnje PVC stolarije, potrebno izvršiti sve popravke na špaletama uključujući i bojanje unutarnjih. Sve stavke izraditi prema shemama, te priložiti dokaze o kvaliteti ugrađenih materijala (atesti za prozore, fasadne stijene i vrata). Sve dimenzije uzeti na licu mjesta.




MJERA ZIDARSKA	140x130+20
UGRAĐIVANJE	suha / mokra ugradnja
MATERIJAL	PVC
KOMADA	46

NAPOMENA IZVOĐAČU RADOVA:

Izvođač radova mora obvezno uzeti stvarne mjere otvora na građevini i izraditi stolariju prema stvarnim (izmjerenim) mjerama!

Sve dimenzije su izražene u centimetrima.

POZICIJA 2 - PVC

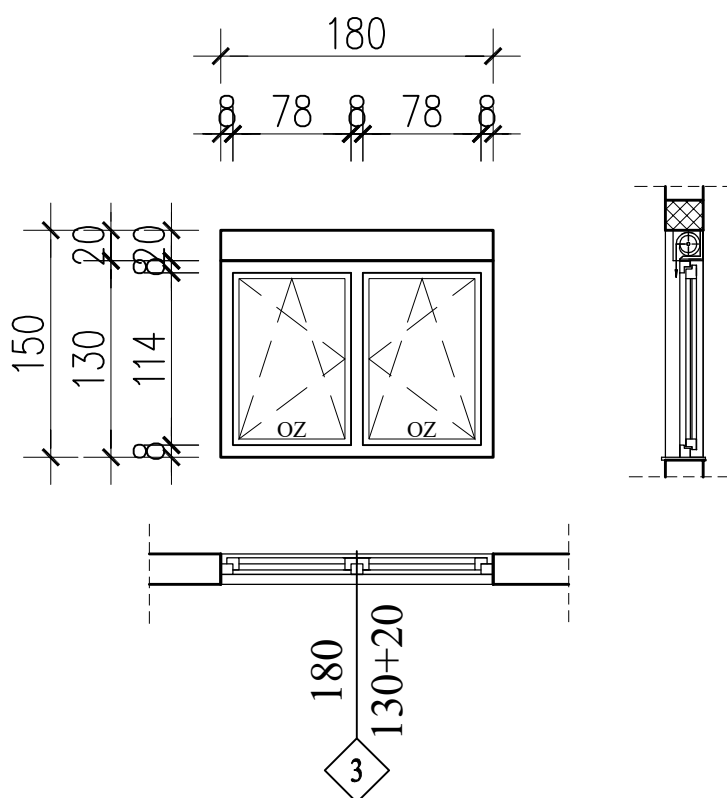
	Projektant: Daniela SIGOREO MORSAN, dipl.ing.arh.		SHEMA IZGLEDA STOLARIJE			ZOP: 231-15
	Suradnici: Jadranka Bjelobrč, građ.teh.					
Investitor: SUVLASNICI NEKRETNINE Franka Lisice 4, Zadar	Građevina: STAMBENA ZGRADA (Podr+P+14)	Lokacija: k.č. 5114/5 k.o. Zadar	Mjerilo: M 1:50	Datum: 09.2015.	T.D.: 231-15-1	stranica: 31

POZICIJA 3 - PVC

IZRADA, DOPREMA I UGRADNJA PVC STOLARIJE

PVC stolariju izvesti od standardnih PVC profila s prekinutim termičkim mostom, višestruko brtvljenu sa svim fazonskim komadima sa vanjskom zaštitom od sunca (roletama). Profili moraju imati mogućnost skupljanja i drenaže kondenzata. Boja RAL 9010 - bijela. Ustakljenje izvesti dvostrukim IZO staklom (4/16/4) s plinovitim punjenjem, low-e premazom i višestrukim brtvljenjem s definiranim maksimalnim koeficijentom prolaska topline 1,60 W/m²K. Dvokrilni prozor, dva otklopno-zaokretna krila.

U cijenu uključiti izradu, transport do gradilišta, ugradnju, sav potreban okov (uključivo kvake, brave, ključeve, ventuse za otklopna krila na visini i dr.), brtvljenje, purpen pjenu, vijke i dr. Nakon ugradnje PVC stolarije, potrebno izvršiti sve popravke na špaletama uključujući i bojanje unutarnjih. Sve stavke izraditi prema shemama, te priložiti dokaze o kvaliteti ugrađenih materijala (atesti za prozore, fasadne stijene i vrata). Sve dimenzije uzeti na licu mjesta.




MJERA ZIDARSKA	180x130+20
UGRAĐIVANJE	suha / mokra ugradnja
MATERIJAL	PVC
KOMADA	67

NAPOMENA IZVOĐAČU RADOVA:

Izvođač radova mora obvezno uzeti stvarne mjere otvora na građevini i izraditi stolariju prema stvarnim (izmjerenim) mjerama!

Sve dimenzije su izražene u centimetrima.

POZICIJA 3 - PVC

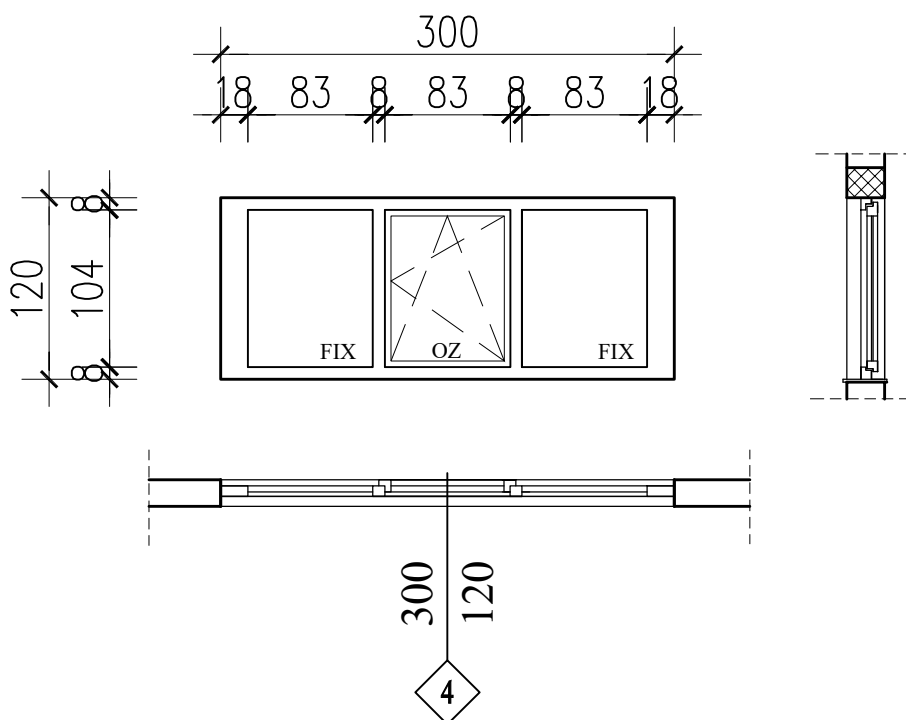
	Projektant: Daniela SIGOREO MORSAN, dipl.ing.arh.		SHEMA IZGLEDA STOLARIJE		ZOP: 231-15	
	Suradnici: Jadranka Bjelobrč, građ.teh.					
Investitor: SUVLASNICI NEKRETNINE Franka Lisice 4, Zadar	Građevina: STAMBENA ZGRADA (Podr+P+14)	Lokacija: k.č. 5114/5 k.o. Zadar	Mjerilo: M 1:50	Datum: 09.2015.	T.D.: 231-15-1	stranica: 32

POZICIJA 4 - PVC

IZRADA, DOPREMA I UGRADNJA PVC STOLARIJE

PVC stolariju izvesti od standardnih PVC profila s prekinutim termičkim mostom, višestruko brtvljenu sa svim fazonskim komadima bez vanjske zaštite. Profili moraju imati mogućnost skupljanja i drenaže kondenzata. Boja RAL 9010 - bijela. Ustakljenje izvesti dvostrukim IZO staklom (4/16/4) s plinovitim punjenjem, low-e premazom i višestrukim brtvljenjem s definiranim maksimalnim koeficijentom prolaska topline 1,60 W/m²K. Trokrilni prozor, dva fiksna i jedno otklopno-zaokretno krilo.

U cijenu uključiti izradu, transport do gradilišta, ugradnju, sav potreban okov (uključivo kvake, brave, ključeve, ventuse za otklopna krila na visini i dr.), brtvljenje, purpen pjenu, vijke i dr. Nakon ugradnje PVC stolarije, potrebno izvršiti sve popravke na špaletama uključujući i bojanje unutarnjih. Sve stavke izraditi prema shemama, te priložiti dokaze o kvaliteti ugrađenih materijala (atesti za prozore, fasadne stijene i vrata). Sve dimenzije uzeti na licu mjesta.




MJERA ZIDARSKA	300x120
UGRAĐIVANJE	suha / mokra ugradnja
MATERIJAL	PVC
KOMADA	14

NAPOMENA IZVOĐAČU RADOVA:

Izvođač radova mora obvezno uzeti stvarne mjere otvora na građevini i izraditi stolariju prema stvarnim (izmjerenim) mjerama!
Sve dimenzije su izražene u centimetrima.

POZICIJA 4 - PVC

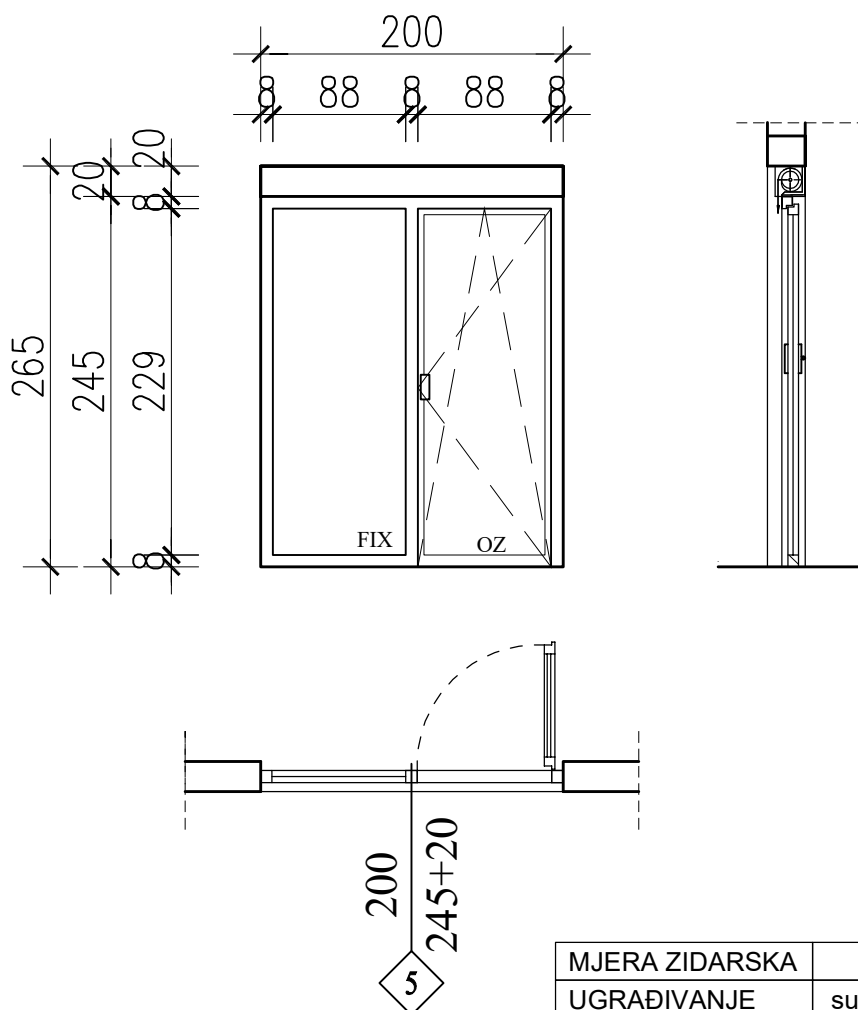
	Projektant: Daniela SIGGOREO MORSAN, dipl.ing.arh.		SHEMA IZGLEDA STOLARIJE		ZOP: 231-15	
	Suradnici: Jadranka Bjelobrč, građ.teh.					
Investitor: SUVLASNICI NEKRETNINE Franka Lisice 4, Zadar	Građevina: STAMBENA ZGRADA (Podr+P+14)	Lokacija: k.č. 5114/5 k.o. Zadar	Mjerilo: M 1:50	Datum: 09.2015.	T.D.: 231-15-1	stranica: 33

POZICIJA 5 - PVC

IZRADA, DOPREMA I UGRADNJA PVC STOLARIJE

PVC stolariju izvesti od standardnih PVC profila s prekinutim termičkim mostom, višestruko brtvljenu sa svim fazonskim komadima sa vanjskom zaštitom od sunca (roletama). Profili moraju imati mogućnost skupljanja i drenaže kondenzata. Boja RAL 9010 - bijela. Ustakljenje izvesti dvostrukim IZO staklom (4/16/4) s plinovitim punjenjem, low-e premazom i višestrukim brtvljenjem s definiranim maksimalnim koeficijentom prolaska topline 1,60 W/m²K. Jednokrilna vrata, otklopno-zaokretna u kombinaciji sa fiksnom staklenom stijenom.

U cijenu uključiti izradu, transport do gradilišta, ugradnju, sav potreban okov (uključivo kvake, brave, ključeve, ventuse za otklopna krila na visini i dr.), brtvljenje, purpen pjenu, vijke i dr. Nakon ugradnje PVC stolarije, potrebno izvršiti sve popravke na špaletama uključujući i bojanje unutarnjih. Sve stavke izraditi prema shemama, te priložiti dokaze o kvaliteti ugrađenih materijala (atesti za prozore, fasadne stijene i vrata). Sve dimenzije uzeti na licu mjesta.




MJERA ZIDARSKA	200x245+20
UGRAĐIVANJE	suha / mokra ugradnja
MATERIJAL	PVC
KOMADA	24

NAPOMENA IZVOĐAČU RADOVA:

Izvođač radova mora obvezno uzeti stvarne mjere otvora na građevini i izraditi stolariju prema stvarnim (izmjerenim) mjerama!
Sve dimenzije su izražene u centimetrima.

POZICIJA 5 - PVC

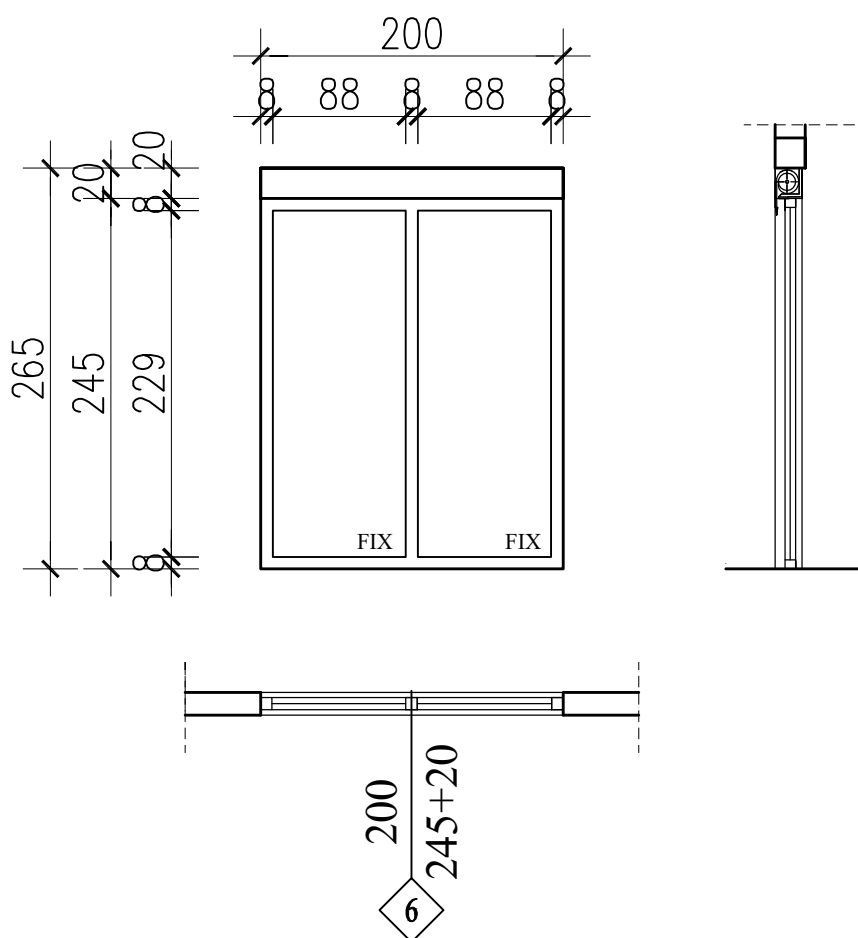
	Projektant: Daniela SIGOREO MORSAN, dipl.ing.arh.		SHEMA IZGLEDA STOLARIJE		ZOP: 231-15	
	Suradnici: Jadranka Bjelobrč, građ.teh.					
Investitor: SUVLASNICI NEKRETNINE Franka Lisice 4, Zadar	Građevina: STAMBENA ZGRADA (Podr+P+14)	Lokacija: k.č. 5114/5 k.o. Zadar	Mjerilo: M 1:50	Datum: 09.2015.	T.D.: 231-15-1	stranica: 34

POZICIJA 6 - PVC

IZRADA, DOPREMA I UGRADNJA PVC STOLARIJE

PVC stolariju izvesti od standardnih PVC profila s prekinutim termičkim mostom, višestruko brtvljenu sa svim fazonskim komadima sa vanjskom zaštitom od sunca (roletama). Profili moraju imati mogućnost skupljanja i drenaže kondenzata. Boja RAL 9010 - bijela. Ustakljenje izvesti dvostrukim IZO staklom (4/16/4) s plinovitim punjenjem, low-e premazom i višestrukim brtvljenjem s definiranim maksimalnim koeficijentom prolaska topline 1,60 W/m²K. Staklena stijena sa dva fiksna krila.

U cijenu uključiti izradu, transport do gradilišta, ugradnju, sav potreban okov (uključivo kvake, brave, ključeve, ventuse za otklopna krila na visini i dr.), brtvljenje, purpen pjenu, vijke i dr. Nakon ugradnje PVC stolarije, potrebno izvršiti sve popravke na špaletama uključujući i bojanje unutarnjih. Sve stavke izraditi prema shemama, te priložiti dokaze o kvaliteti ugrađenih materijala (atesti za prozore, fasadne stijene i vrata). Sve dimenzije uzeti na licu mjesta.




MJERA ZIDARSKA	200x245+20
UGRAĐIVANJE	suha / mokra ugradnja
MATERIJAL	PVC
KOMADA	13

NAPOMENA IZVOĐAČU RADOVA:

Izvođač radova mora obvezno uzeti stvarne mjere otvora na građevini i izraditi stolariju prema stvarnim (izmjerenim) mjerama!

Sve dimenzije su izražene u centimetrima.

POZICIJA 6 - PVC

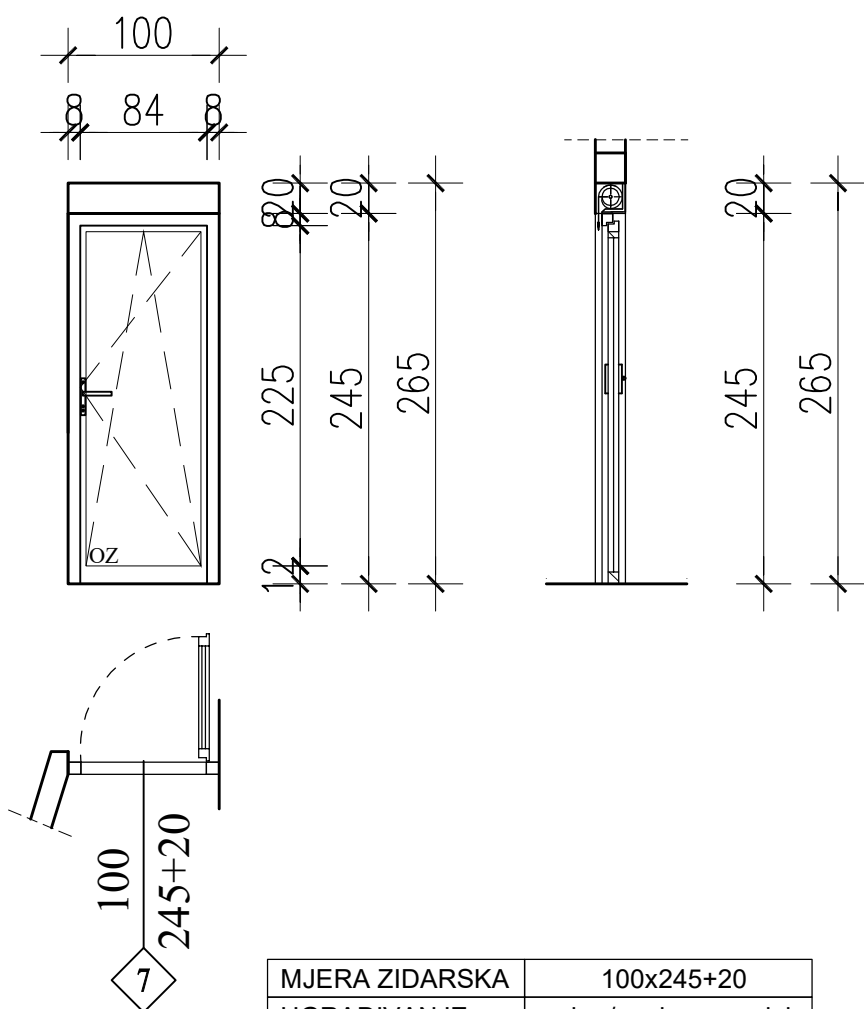
	Projektant: Daniela SIGOREO MORSAN, dipl.ing.arh.		SHEMA IZGLEDA STOLARIJE		ZOP: 231-15	
	Suradnici: Jadranka Bjelobrč, građ.teh.					
Investitor: SUVLASNICI NEKRETNINE Franka Lisice 4, Zadar	Građevina: STAMBENA ZGRADA (Podr+P+14)	Lokacija: k.č. 5114/5 k.o. Zadar	Mjerilo: M 1:50	Datum: 09.2015.	T.D.: 231-15-1	stranica: 35

POZICIJA 7 - PVC

IZRADA, DOPREMA I UGRADNJA PVC STOLARIJE

PVC stolariju izvesti od standardnih PVC profila s prekinutim termičkim mostom, višestruko brtvljenu sa svim fazonskim komadima sa vanjskom zaštitom od sunca (roletama). Profili moraju imati mogućnost skupljanja i drenaže kondenzata. Boja RAL 9010 - bijela. Ustakljenje izvesti dvostrukim IZO staklom (4/16/4) s plinovitim punjenjem, low-e premazom i višestrukim brtvljenjem s definiranim maksimalnim koeficijentom prolaska topline 1,60 W/m²K. Jednokrilna vrata, otklopno-zaokretna.

U cijenu uključiti izradu, transport do gradilišta, ugradnju, sav potreban okov (uključivo kvake, brave, ključeve, ventuse za otklopna krila na visini i dr.), brtvljenje, purpen pjenu, vijke i dr. Nakon ugradnje PVC stolarije, potrebno izvršiti sve popravke na špaletama uključujući i bojanje unutarnjih. Sve stavke izraditi prema shemama, te priložiti dokaze o kvaliteti ugrađenih materijala (atesti za prozore, fasadne stijene i vrata). Sve dimenzije uzeti na licu mjesta.




MJERA ZIDARSKA	100x245+20
UGRAĐIVANJE	suha / mokra ugradnja
MATERIJAL	PVC
KOMADA	13

NAPOMENA IZVOĐAČU RADOVA:

Izvođač radova mora obvezno uzeti stvarne mjere otvora na građevini i izraditi stolariju prema stvarnim (izmjerenim) mjerama!
Sve dimenzije su izražene u centimetrima.

POZICIJA 7 - PVC

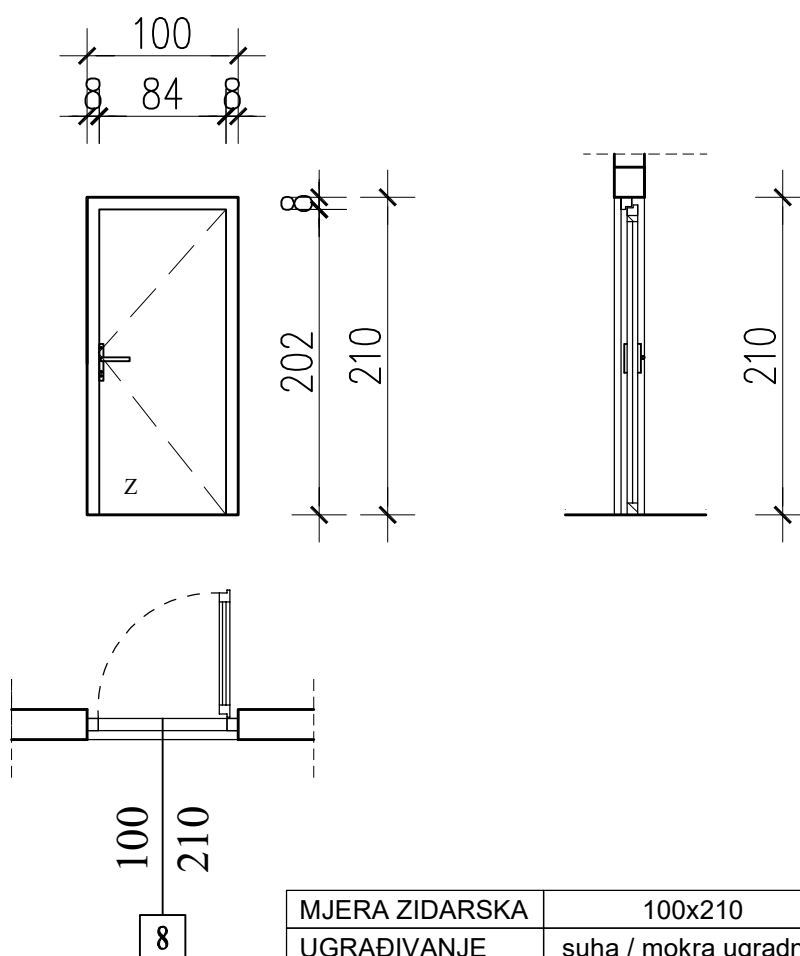
	Projektant: Daniela SIGGOREO MORSAN, dipl.ing.arh.		SHEMA IZGLEDA STOLARIJE		ZOP: 231-15	
	Suradnici: Jadranka Bjelobrk, građ.teh.					
Investitor: SUVLASNICI NEKRETNINE Franka Lisice 4, Zadar	Građevina: STAMBENA ZGRADA (Podr+P+14)	Lokacija: k.č. 5114/5 k.o. Zadar	Mjerilo: M 1:50	Datum: 09.2015.	T.D.: 231-15-1	stranica: 36

POZICIJA 8 - ALUMINIJ

IZRADA, DOPREMA I UGRADNJA ALUMINIJSKE STOLARIJE

Aluminijsku stolariju izvesti od standardnih aluminijskih profila s prekinutim toplinskim mostom, višestruko brtvljenu sa svim fazonskim komadima bez vanjske zaštite. Profili moraju imati mogućnost skupljanja i drenaže kondenzata. Boja RAL9018. Ostakljenje izvesti dvostrukim IZO staklom (4/16/4) s plinovitim punjenjem i višestrukim brtvljenjem s definiranim maksimalnim koeficijentom prolaska topline za staklo 1,60 W/m²K. Maksimalni koeficijent prolaska topline za cijeli sustav iznosi 1,60 W/m²K. Jednokrilna puna vrata.

U cijenu uključiti izradu, transport do gradilišta, ugradnju, sav potreban okov (uključivo kvake, brave, ključeve, ventuse za otklopna krila na visini i dr.), brtvljenje, purpen pjenu, vijke i dr. Sve stavke izraditi prema shemama, te priložiti dokaze o kvaliteti ugrađenih materijala (atesti za prozore, fasadne stijene i vrata). Sve dimenzije uzeti na licu mjesta.




MJERA ZIDARSKA	100x210
UGRAĐIVANJE	suha / mokra ugradnja
MATERIJAL	ALUMINIJ
KOMADA	2

NAPOMENA IZVOĐAČU RADOVA:

Izvođač radova mora obvezno uzeti stvarne mjere otvora na građevini i izraditi stolariju prema stvarnim (izmjerenim) mjerama!
Sve dimenzije su izražene u centimetrima.

POZICIJA 8 - ALUMINIJ

	Projektant: Daniela SIGOREO MORSAN, dipl.ing.arh.		SHEMA IZGLEDA STOLARIJE		ZOP: 231-15	
	Suradnici: Jadranka Bjelobrk, građ.teh.					
Investitor: SUVLASNICI NEKRETNINE Franka Lisice 4, Zadar	Građevina: STAMBENA ZGRADA (Podr+P+14)	Lokacija: k.č. 5114/5 k.o. Zadar	Mjerilo: M 1:50	Datum: 09.2015.	T.D.: 231-15-1	stranica: 37

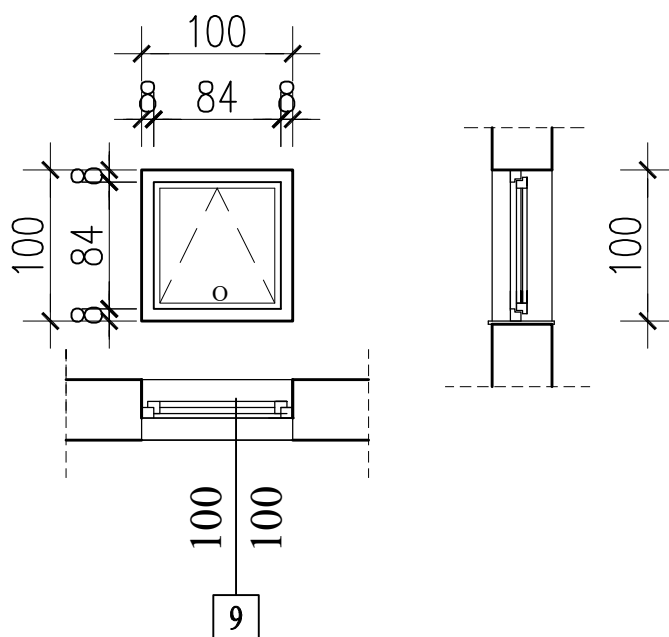
POZICIJA 9 - ALUMINIJ

IZRADA, DOPREMA I UGRADNJA ALUMINIJSKE STOLARIJE

Aluminijsku stolariju izvesti od standardnih aluminijskih profila s prekinutim toplinskim mostom, višestruko brtvljenu sa svim fazonskim komadima bez vanjske zaštite. Profili moraju imati mogućnost skupljanja i drenaže kondenzata. Boja RAL9018. Ostakljenje izvesti dvostrukim IZO staklom (4/16/4) s plinovitim punjenjem i višestrukim brtvljenjem s definiranim maksimalnim koeficijentom prolaska topline za staklo 1,60 W/m²K. Maksimalni koeficijent prolaska topline za cijeli sustav iznosi 1,60 W/m²K.

-Jednokrilni prozor, otklopni.

U cijenu uključiti izradu, transport do gradilišta, ugradnju, sav potreban okov (uključivo kvake, brave, ključeve, ventuse za otklopna krila na visini i dr.), brtvljenje, purpen pjenu, vijke i dr. Sve stavke izraditi prema shemama, te priložiti dokaze o kvaliteti ugrađenih materijala (atesti za prozore, fasadne stijene i vrata). Sve dimenzije uzeti na licu mjesta.




MJERA ZIDARSKA	100x100
UGRAĐIVANJE	suha / mokra ugradnja
MATERIJAL	ALUMINIJ
KOMADA	3

NAPOMENA IZVOĐAČU RADOVA:

Izvođač radova mora obvezno uzeti stvarne mjere otvora na građevini i izraditi stolariju prema stvarnim (izmjerenim) mjerama!

Sve dimenzije su izražene u centimetrima.

POZICIJA 9 - ALUMINIJ

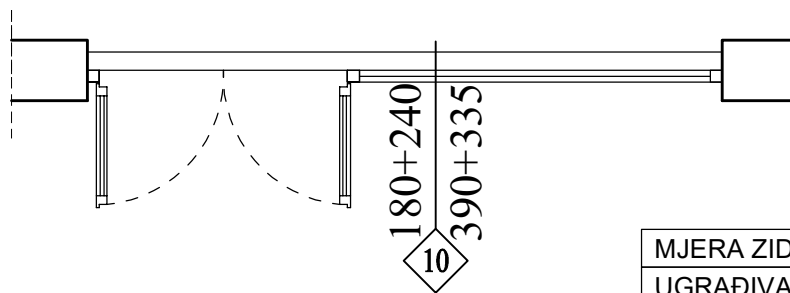
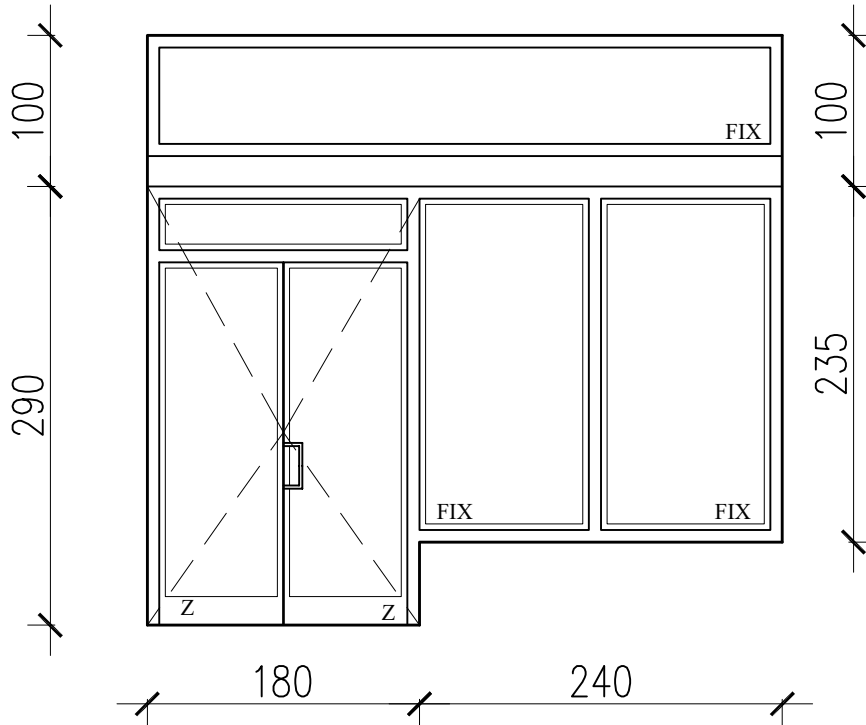
	Projektant: Daniela SIGOREO MORSAN, dipl.ing.arh.		SHEMA IZGLEDA STOLARIJE			ZOP: 231-15
	Suradnici: Jadranka Bjelobrč, građ.teh.					
Investitor: SUVLASNICI NEKRETNINE Franka Lisice 4, Zadar	Građevina: STAMBENA ZGRADA (Podr+P+14)	Lokacija: k.č. 5114/5 k.o. Zadar	Mjerilo: M 1:50	Datum: 09.2015.	T.D.: 231-15-1	stranica: 38

POZICIJA 10 - PVC

IZRADA, DOPREMA I UGRADNJA PVC STOLARIJE

PVC stolariju izvesti od standardnih PVC profila s prekinutim termičkim mostom, višestruko brtvljenu sa svim fazonskim komadima bez vanjske zaštite. Profili moraju imati mogućnost skupljanja i drenaže kondenzata. Boja RAL 9010 - bijela. Ustakljenje izvesti dvostrukim IZO staklom (4/16/4) s plinovitim punjenjem, low-e premazom i višestrukim brtvljenjem s definiranim maksimalnim koeficijentom prolaska topline 1,60 W/m²K. Staklena stijena sa dva fiksna krila i dvoskrilnim ulaznim vratima.

U cijenu uključiti izradu, transport do gradilišta, ugradnju, sav potreban okov (uključivo kvake, brave, ključeve, ventuse za otklopna krila na visini i dr.), brtvljenje, purpen pjenu, vijke i dr. Nakon ugradnje PVC stolarije, potrebno izvršiti sve popravke na špaletama uključujući i bojanje unutarnjih. Sve stavke izraditi prema shemama, te priložiti dokaze o kvaliteti ugrađenih materijala (atesti za prozore, fasadne stijene i vrata). Sve dimenzije uzeti na licu mjesta.




MJERA ZIDARSKA	180x390 240X335
UGRAĐIVANJE	suha / mokra ugradnja
MATERIJAL	PVC
KOMADA	1

NAPOMENA Izvođaču RADOVA:

Izvođač radova mora obvezno uzeti stvarne mjere otvora na građevini i izraditi stolariju prema stvarnim (izmjerenim) mjerama!
Sve dimenzije su izražene u centimetrima.

POZICIJA 10 - PVC

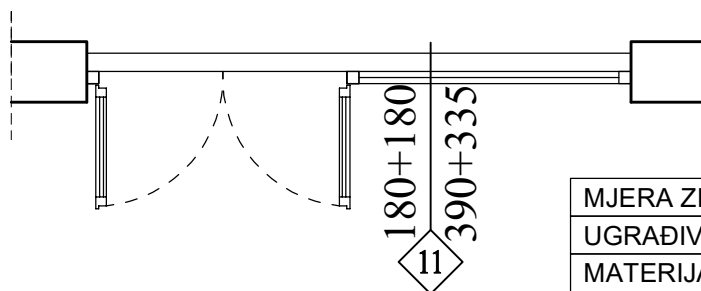
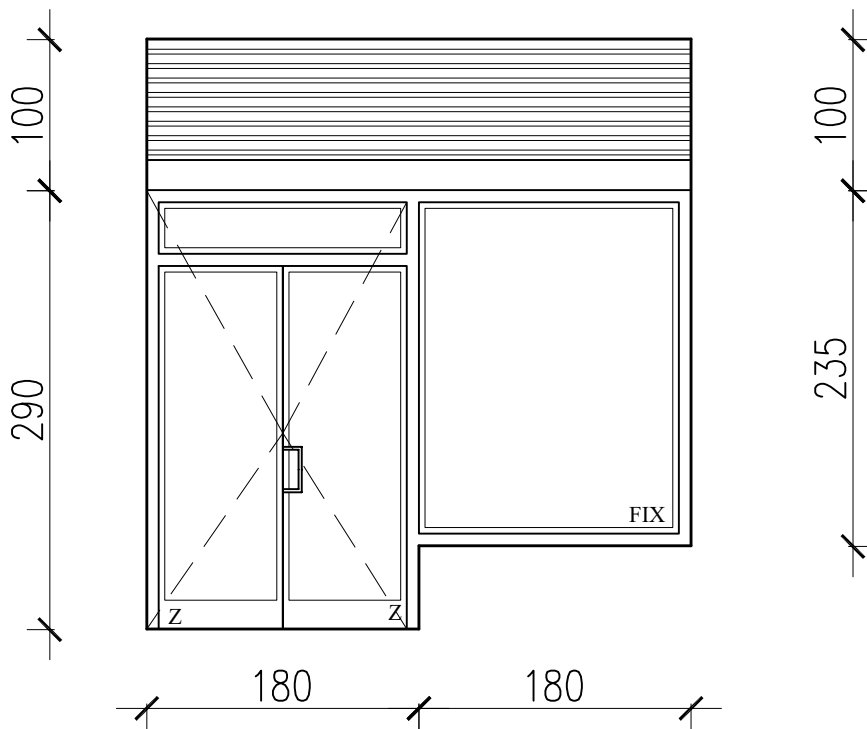
	Projektant: Daniela SIGOREO MORSAN, dipl.ing.arh.		SHEMA IZGLEDA STOLARIJE		ZOP: 231-15	
	Suradnici: Jadranka Bjelobrč, građ.teh.					
Investitor: SUVLASNICI NEKRETNINE Franka Lisice 4, Zadar	Građevina: STAMBENA ZGRADA (Podr+P+14)	Lokacija: k.č. 5114/5 k.o. Zadar	Mjerilo: M 1:50	Datum: 09.2015.	T.D.: 231-15-1	stranica: 39

POZICIJA 11 - PVC

IZRADA, DOPREMA I UGRADNJA PVC STOLARIJE

PVC stolariju izvesti od standardnih PVC profila s prekinutim termičkim mostom, višestruko brtvljenu sa svim fazonskim komadima bez vanjske zaštite. Profili moraju imati mogućnost skupljanja i drenaže kondenzata. Boja RAL 9010 - bijela. Ustakljenje izvesti dvostrukim IZO staklom (4/16/4) s plinovitim punjenjem, low-e premazom i višestrukim brtvljenjem s definiranim maksimalnim koeficijentom prolaska topline 1,60 W/m²K. Staklena stijena sa dva fiksna krila i dvoskrilnim ulaznim vratima.

U cijenu uključiti izradu, transport do gradilišta, ugradnju, sav potreban okov (uključivo kvake, brave, ključeve, ventuse za otklopna krila na visini i dr.), brtvljenje, purpen pjenu, vijke i dr. Nakon ugradnje PVC stolarije, potrebno izvršiti sve popravke na špaletama uključujući i bojanje unutarnjih. Sve stavke izraditi prema shemama, te priložiti dokaze o kvaliteti ugrađenih materijala (atesti za prozore, fasadne stijene i vrata). Sve dimenzije uzeti na licu mjesta.




MJERA ZIDARSKA	180x390 180X335
UGRAĐIVANJE	suha / mokra ugradnja
MATERIJAL	PVC
KOMADA	1

NAPOMENA IZVOĐAČU RADOVA:

Izvođač radova mora obvezno uzeti stvarne mjere otvora na građevini i izraditi stolariju prema stvarnim (izmjerenim) mjerama!

Sve dimenzije su izražene u centimetrima.

POZICIJA 11 - PVC

	Projektant: Daniela SIGOREO MORSAN, dipl.ing.arh.		SHEMA IZGLEDA STOLARIJE			ZOP: 231-15
	Suradnici: Jadranka Bjelobrč, građ.teh.					
Investitor: SUVLASNICI NEKRETNINE Franka Lisice 4, Zadar	Građevina: STAMBENA ZGRADA (Podr+P+14)	Lokacija: k.č. 5114/5 k.o. Zadar	Mjerilo: M 1:50	Datum: 09.2015.	T.D.: 231-15-1	stranica: 40